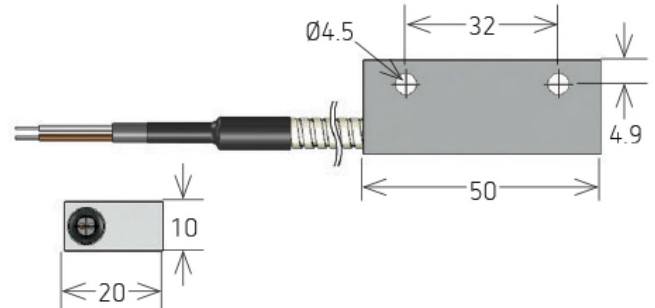


# MK27 Series Reed Sensors

- **Features:** Aluminum Screw Fastening Reed Sensor with Metal-Tubed Cable Termination
- **Applications:** Harsh Environments Position, Agricultural Engineering & Others
- **Markets:** Agriculture, Construction, Appliance, Industrial, Security & Others



Part Description:

**MK27-0X00X-000X**

Contact Qty	Contact Form	Switch Model	Magnetic Sensitivity	Cable Length (mm)	Termination
1	A, B, C	66, 85	B, C, D, E	500, 1000, 1500, 2000, 3000, 5000	W = Stripped & Tinned

Customer Options	Switch Model		Unit
	66	85	
<b>Contact Data</b>			
定格電力 (max.) 接点印加電圧 × 電流	10	100	W
開閉電圧 (max.) DC, ピークAC	180	1000	V
開閉電流 (max.) DC, ピークAC	0.5	1.0	A
通電電流 (max.) DC, ピークAC	1.25	2.5	A
接触抵抗 (max.) @ 0.5V & 50mA	150	150	mOhm
接点間耐電圧 (min.) EN60255-5	0.25	1.5	kVDC
動作時間 (max.) バウンス含む	0.7	1.1	ms
復旧時間 (max.)	0.05	0.05	ms
絶縁抵抗 (typ.) @ 45%RH, 100V	10 <sup>10</sup>	10 <sup>10</sup>	Ohm
接点間静電容量 (typ.) @ 10kHz	0.3	0.5	pF

# MK27 Series Reed Sensors

## Housing and Lead Specifications

ハウジング材質	アルミニウム
ハウジング色	-
シール材質	PUR
ケーブルタイプ	丸ケーブル
ケーブル被覆材質	PVC
断面 (mm <sup>2</sup> )	2 x 0.25

Environmental Data		Unit
耐衝撃 (max.) 半波正弦波, 11ms	50	G
耐振動 (max.)	20	G
動作温度 ケーブル固定時	-30 to 80	°C
動作温度 ケーブル非固定時	-5 to 80	°C
保管温度	-30 to 80	°C

## Glossary Contact Form

A接点	NO = ノーマリーオープン SPST = 単極単投	
B接点	NC = ノーマリークローズ SPST = 単極単投	
C接点	チェンジオーバー SPDT = 単極双投	

## Layout

### Top View



## Glossary Magnetic Sensitivity

感度	A	B	C	D	E	F	G
AT	05-10	10-15	15-20	20-25	25-30	30-35	35-40

## MK27 Reed Sensor



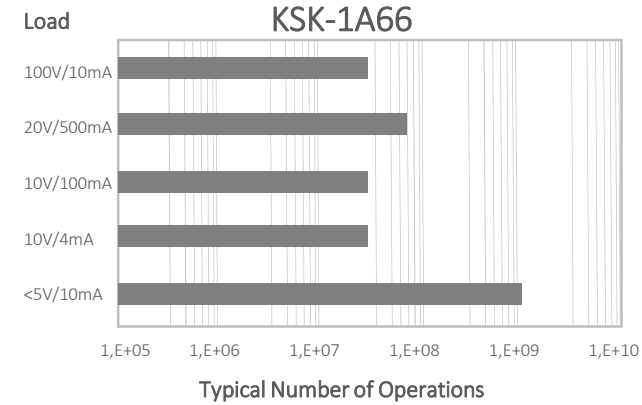
## Handling & Assembly Instructions

- ネジ締め付けトルクは最大1N・m
- ケーブル最小曲げ半径は直径 x 15
- ハウジング端からのケーブル曲げ最小距離は5mm
- 鉄筐体取り付け時は動作距離が短くなります。
- 磁性ネジの使用はお控えください。
- 5m以上のケーブル接続時は直列抵抗付加を推奨します。

# MK27 Series Reed Sensors

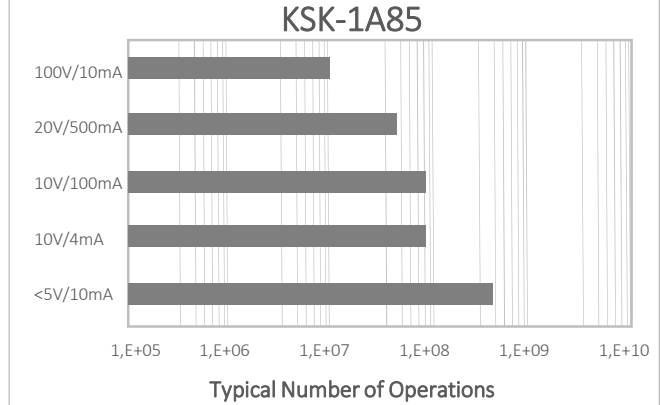
## Life Test Data

\*Load increase reduces life expectancy of Reed Switches



## Life Test Data

\*Load increase reduces life expectancy of Reed Switches



Please note: All technical specifications on this series datasheet refer to the standard product range. Modifications in the sense of technical progress are reserved. For general information only. For more specific information, please consult the product datasheet, available upon request.

This series datasheet could contain technical inaccuracies or typographical errors. Changes are periodically made to the information herein. These change will be incorporated in future revisions.

For deviating values, most current specifications and products please contact your nearest sales office.

