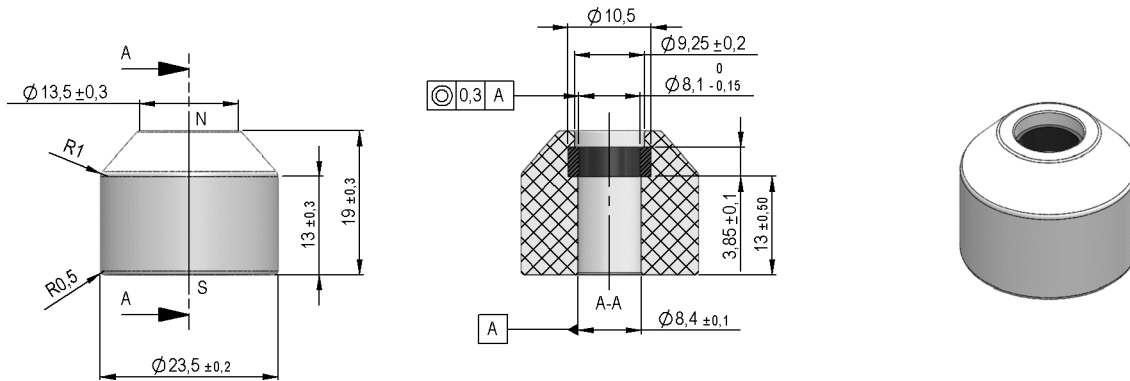


**Dimensions mm[inch]**  
 tolerances acc. to DIN ISO 2768-m  
 Toleranzen gem. DIN ISO 2768-m

**Isometric**  
 Scale 1:1  
 Maßstab 1:1



Produktspezifische Daten	Bedingung	Min	Soll	Max	Einheit
Schwimmermaterial			PP natur		
Schwimmengewicht		3,5		3,9	g

Mag. Werte DIN IEC 60404-8-1	Bedingung	Min	Soll	Max	Einheit
Energieprodukt (B x H) max.			8,36		kJ/cu m
Remanenz Br			230		mT
Koerzitiv-Feldstärke HcB			148		kA/m
Koerzitiv-Feldstärke HcJ			258		kA/m
Magnetisches Moment	gemessen mit MS150	2,65	3,1		E-6 Vs*cm
Magnetwerkstoff		Hartferrit C1			
Magnetisierungsrichtung		axial			