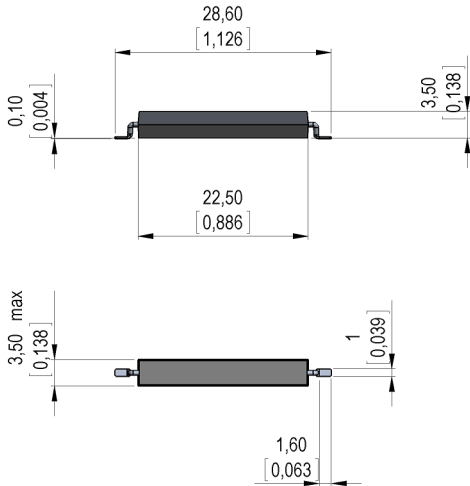


**Dimensions mm[inch]**  
tolerances according to DIN ISO 2768-m  
Toleranzen gem. DIN ISO 2768-m



**Isometric**  
Scale 1:1  
Maßstab 1:1

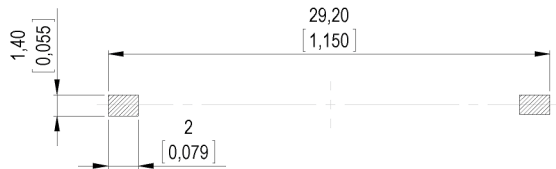


**Marking**

according to EN60062/factory code  
gem. EN60062/Fertigungsstätte

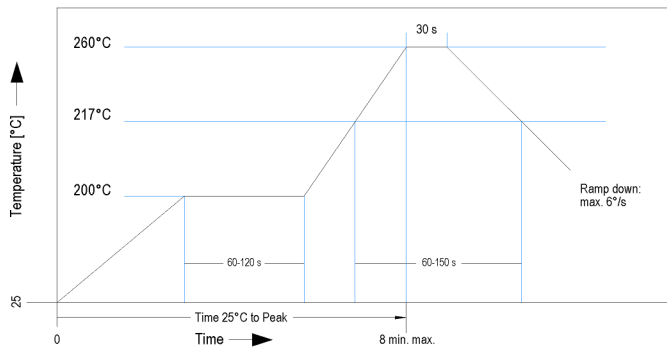
MEDER MK30-E YM

**Recommended PCB Pad Layout**

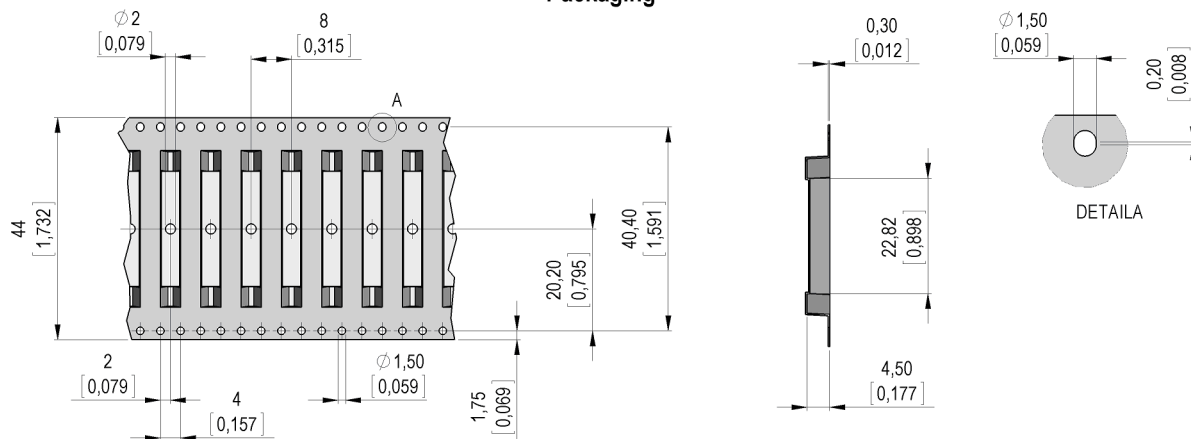


**Solder Reflow Profile**

reflow soldering conditions according to JEDEC norm J-STD 020D.1



**Packaging**





Europe: +49 / 7731 8399 0 | Email: info@meder.com  
 USA: +1 / 508 295 0771 | Email: salesusa@meder.com  
 Asia: +852 / 2955 1682 | Email: salesasia@meder.com

Artikel Nr.:  
**9301850025**  
 Artikel:  
**MK30-E-2**

Magnetische Eigenschaften	Bedingung	Min	Soll	Max	Einheit
Anzugserregung (konf.)	Reedkontakt konfektioniert phys. bedingte Toleranz +/- 1 AT	57		78	AT
Prüfmittel	Prüfung 100%	KMS11 + AP114			
Anzug in milliTesla (konf.)	MS150 - phys. bedingte Toleranz +/- 0,1mT	1,68		2,42	mT

Kontaktdaten 85	Bedingung	Min	Soll	Max	Einheit
Schaltleistung	Kombinationen von Schalt-Spannung und -Strom dürfen die max. Schaltleistung nicht übersteigen			100	W
Schaltspannung	DC or Peak AC			1.000	V
Schaltstrom	DC or Peak AC			1	A
Transportstrom	DC or Peak AC 100% Duty Cycle			2,5	A
Kontaktwiderstand statisch	bei 40% Übererregung Anfangswert			150	mOhm
Kontaktwiderstand dynamisch	Spitzenwert 1,5 ms nach Erregung Anfangswert			200	mOhm
Isolationswiderstand	RH <45 %, 100 Volt Messspannung	10			GOhm
Durchbruchspannung (20-30 AT)	gemäß EN 60255-5	2.300			VDC
Schaltzeit inklusive Prellen	gemessen mit 40% Übererregung			1,1	ms
Abfallzeit	gemessen ohne Spulenerregung			0,1	ms
Kapazität	@ 10 kHz über offenem Kontakt		0,5		pF

Produktspezifische Daten	Bedingung	Min	Soll	Max	Einheit
Reach / RoHS Konformität			ja		

Konfektionierte Maße	Bedingung	Min	Soll	Max	Einheit
Gesamtlänge - SMD			28,6		mm

Umweltdaten	Bedingung	Min	Soll	Max	Einheit
Schock	1/2 Sinus, Dauer 11ms, in 3 Achsen			50	g
Vibration	von 10 - 2000 Hz			20	g
Arbeitstemperatur		-40		130	°C
Lagertemperatur		-55		130	°C
Löttemperatur Tsold	Reflow gem.IPC/JEDEC J-STD-020D.1			260	°C

Allgemeine Daten	Bedingung	Min	Soll	Max	Einheit
Verpackung			Tape & Reel á 2500 Stk.		

Änderungen im Sinne des technischen Fortschritts bleiben vorbehalten

Neuanlage am: 17.04.13 Neuanlage von: THAUKE  
 Letzte Änderung: Letzte Änderung:

Freigegeben am: 17.04.13 Freigegeben von: AWEBER  
 Freigegeben am: Freigegeben von:

Version: 1